

# La solución definitiva para terrazas y exteriores

Para usos en Terrazas, Muelles, Piscinas, Pérgolas, entre otros.



✓ Inastillable y antideslizante.

✓ Excelentes terminaciones y alta durabilidad.

✓ De fácil mantención, libre de pudrición y termitas.



# Decking

TERRAZAS

■ DECKING PARA EXTERIORES DE ALTA DURABILIDAD

[www.LPCHILE.CL](http://www.LPCHILE.CL)

# LP Decking

## TERRAZAS

DECKING PARA EXTERIORES DE ALTA DURABILIDAD



UTILICE ELEMENTOS DE PROTECCIÓN PERSONAL

### Producto

Las tablas LP Decking (Fiberon) son de gran estabilidad y durabilidad y cuentan con excelente apariencia y terminación. Son fabricadas de madera y polietileno de alta densidad (HDPE) y una tecnología incorporada que permite un producto con lujoso estilo, larga vida y bajo costo de mantenimiento.

Es un producto altamente ecológico ya que se compone de un 51% de materiales reciclados, 28% de materiales recuperados y 21% de material nuevo, colaborando la conservación del Medio Ambiente.

### Formatos

Para usos exteriores tales como en terrazas, muelles, piscinas, pérgolas, etc.

#### EXTREME



**ACORN ASPEN**  
Largo : 4,88 mts  
Ancho : 12,7 cm  
Espesor : 20 mm

#### TRADITIONAL



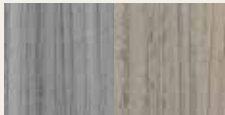
**PEWTER SABLE**  
Largo : 4,88 mts  
Ancho : 12,7 cm  
Espesor : 20 mm

#### HORIZON



**IPE TUDOR**  
Largo : 3,66 mts  
Ancho : 13,7 cm  
Espesor : 25 mm

#### PARAMOUNT



**FLAGSTONE SANDSTONE**  
Largo : 4,88 mts  
Ancho : 13,9 cm  
Espesor : 25 mm

#### PROFESIONAL



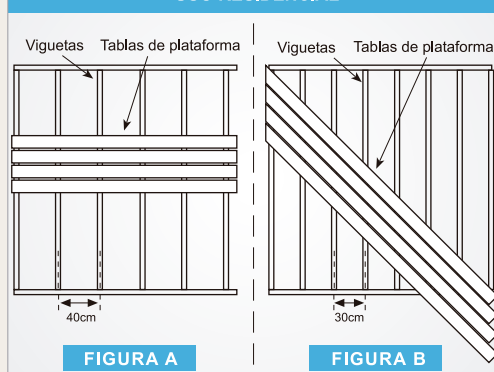
**BROWN GRAY**  
Largo : 3,66 mts  
Ancho : 13,7 cm  
Espesor : 25 mm

### Beneficios

Estos productos están garantizados al astillamiento, termitas y la descomposición. Tienen gran resistencia a las manchas, pérdidas de color y hongos, requiere baja mantenimiento y conservan su belleza en el tiempo.

Las vetas son uniformes por ambos lados, permitiendo ahorrar cortes y evitar desperdicios. Además, no necesitan ser pintados ni teñidos ya que su apariencia se mantiene en el tiempo.

### USO RESIDENCIAL



### Instalación

Las tablas LP Decking están diseñadas para uso peatonal en el exterior y no pueden ser utilizadas como elemento estructural.

Considerar que durante los primeros meses el producto presentará una decoloración uniforme. Para garantizar la ventilación necesaria, nunca instalar directamente sobre el suelo. Asimismo, se debe mejorar drenajes o nivelar suelo para evitar que quede agua estancada debajo de las tablas.

### Montaje

Asegurar la ventilación adecuada por debajo de una tarima para exteriores, mínimo 6 cm. Para fijar las tablas, usar tornillos galvanizados de 8x12 1/2". La distancia del apoyo es perpendicular a las tablas con una distancia máxima entre ejes de 40 cm para uso residencial y de 30 para uso comercial. En sentido diagonal de 30 cm para residencial y 20 cm para uso comercial. Para los modelos de espesor de 2,00 cm los apoyos deben tener una distancia máxima entre ejes de 30 cm. Ya sea para uso comercial o residencial.

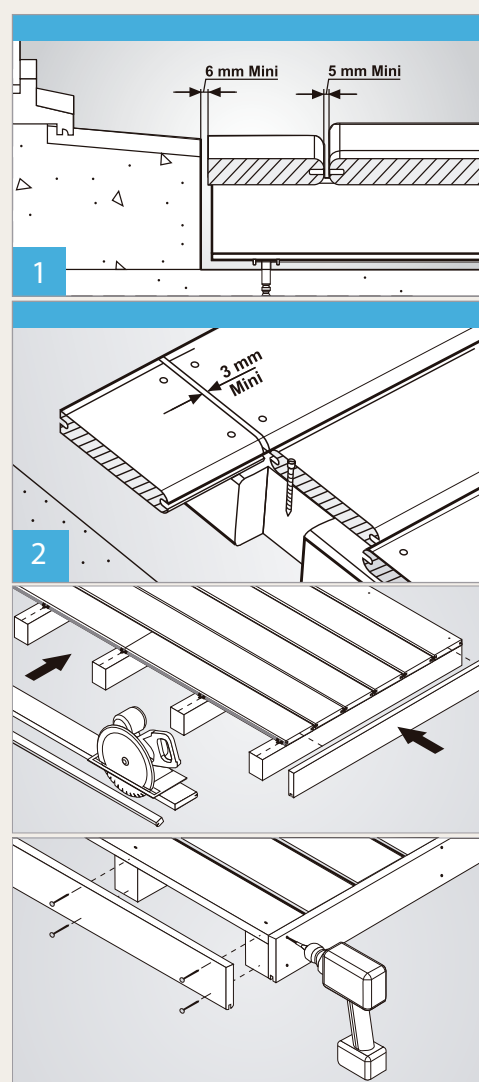
1. Para evitar deformaciones por diferencias de temperatura y permitir la evacuación de agua o nieve, se debe considerar un esparcimiento mínimo de 5 mm entre las tablas y 6 mm al encontrarse con una pared.

2. Se debe dejar separación de 3 mm entre tope de tablas.

Las terrazas sin fijaciones a la vista dan una apariencia y sensación más suaves y elegante. Se considera colocación de clips en cada apoyo, el que garantiza una distancia de 5 mm. Respetar los esparcimientos permite:

- Mayor ventilación
- Evacuación de residuos orgánicos
- Condiciones de garantía del producto.

### Dilatación entre cabezales



### Mantenimiento

Al usar máquinas de limpieza a presión, utilizarlas a menos de 1.500 psi y a unos 30 cm de distancia. Limpiar con agua, previniendo la acumulación de polen, resina y polución en general. Evitar derrames aceites cuyo caso se debe limpiar con abundante jabón anti-grasa. Elementos almacenados en la superficie, tales como macetas, provocan evaporación del agua y pueden manchar la superficie de la tabla.

### IMPORTANTE

Recomendamos seguir todas las instrucciones de esta ficha, antes de usar el producto. Si tiene alguna duda, contáctese con nuestro equipo de soporte técnico al (562) 2414 2200 o al email [contacto@lpchile.cl](mailto:contacto@lpchile.cl)

Esta ficha reemplaza la información entregada en versiones anteriores. Para mayor información, consulte con Soporte Técnico de LP y revise la vigencia de la información. LP\_CHILE\_121119